

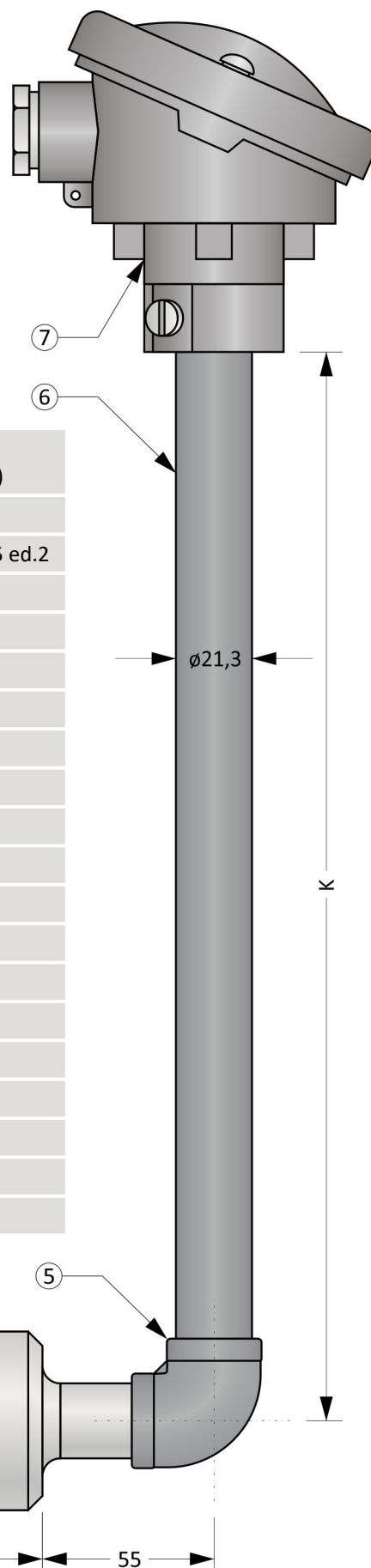
MTC7UC

TERMOELEKTRICKÉ SNÍMAČE TEPLoty ÚHLOVÉ S KERAMICKOU JÍMKOU SiC A MĚŘICÍ VLOŽKOU

Snímače teploty řady MTC7UC jsou primárně navrženy pro měření teploty taveniny barevných kovů. Vzhledem k síle stěny ochranné jímky však nejsou vhodné pro aplikace s požadavkem na rychlou teplotní odezvu snímače.

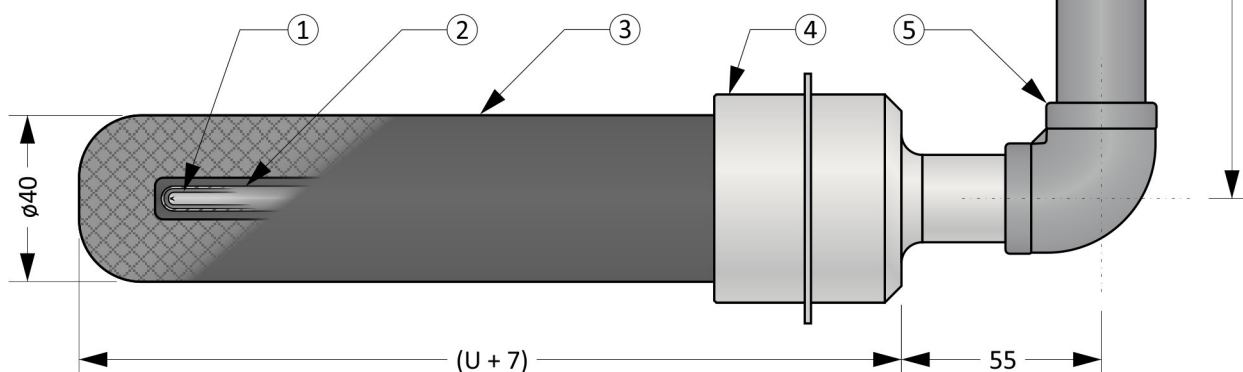
Měřicím elementem je termočlánek z obecných kovů. Výstupním signálem termočláneku je napětí, jehož závislost na teplotě je stanovena normou ČSN EN 60584-1 ed. 2.

Snímač je tvořen hlavicí, nástavkem, kolenem, upínacím zvonem, ochrannou jímkou a měřicí vložkou. Hlavice je vybavena kabelovou vývodkou pro připojení kompenzačního vedení.



Obecné informace (Tabulka 7UC.1)

	Stupeň krytí dle ČSN EN 60529	IP54 (hlavice) IP5X (měřicí část v délce U + 61 mm + K)
	Měřicí vložka	
①	Provedení	Plášťový termočlánek dle ČSN EN 61515 ed.2
	Průměr	3,0 mm
	Vnitřní ochranná jímka	
②	Materiál	Nerezová ocel 1.4841
	Vnější / vnitřní průměr	5 / 4 mm
	Ochranná jímka	
③	Materiál	Keramika SiC
	Vnější / vnitřní průměr	40 / 10 mm
	Upínací zvon	
④	Materiál	Niklovaná konstrukční ocel
	Koleno	
⑤	Materiál	Nerezová ocel 1.4401
	Nástavek	
⑥	Materiál	Nerezová ocel 1.4841
	Vnější / vnitřní průměr	21,3 / 17,3 mm
	Hlavice	
⑦	Materiál	Slitina hliníku
	Kabelová vývodka	M20 x 1,5



Obrázek 7UC.1: MTC7UC

Volitelné parametry včetně tvorby objednáčích kódu (Tabulka 7UC.2)

Poz.	Kód	MTC7UC - ① ② - ③ - ④ - ⑤ ⑥ ⑦
		Typ měřicí vložky o průměru 3,0 mm (termočlánky dle ČSN EN 60584-1 ed. 2)
①	0	1 x „K“, izolovaný od pláště, materiál pláště 2.4816
	1	1 x „J“, izolovaný od pláště, materiál pláště 1.4541
	2	2 x „K“, izolovaný od pláště, materiál pláště 2.4816
	3	2 x „J“, izolovaný od pláště, materiál pláště 1.4541
	4	1 x „N“, izolovaný od pláště, materiál pláště 2.4816
	A	2 x „N“, izolovaný od pláště, materiál pláště 2.4816
②	0	třída přesnosti 2
	1	třída přesnosti 1
		Délka nástavku K [mm]
③	xxx	volitelný rozsah od 200 do 1500 mm (minimální krok je 10 mm)
		Délka jímky U [mm]
④	xxx	volitelný rozsah od 300 do 1000 mm (minimální krok je 10 mm)
		Vnitřní ochranná jímka
⑤	0	není
	1	materiál 1.4541, průměr (vnější / vnitřní) 5 / 4 mm
		Typ hlavice
⑥	0	AB
	1	ABUZH s plombovacím šroubem
	2	ABUZH s rychlouzávěrem („klips“)
	3	ABUZ s plombovacím šroubem
	4	ABUZ s rychlouzávěrem („klips“)
		Převodník (převodníky jsou určeny pro snímače s hlavicí ABUZH a jedním termočlánkem)
⑦	0	bez převodníku
	2	INOR APAQ-HCF
	3	INOR miniPAQ - HLP
	5	INOR IPAQ C520
	6	INOR IPAQ C330
	7	INOR IPAQ C530
	A	s jiným převodníkem (například dodaným objednatelem)

Příklad objednáčích kódu : MTC7UC-01-500-500-100

... 1 x „K“, izolovaný od pláště, materiál pláště 2.4816

... Třída 1 dle ČSN EN 60584-1 ed. 2

... Délka K = 500 mm

... Délka U = 500 mm

... Vnitřní ochranná jímka

... Hlavice AB

... Bez převodníku

Orientační hmotnost výrobku: MTC7UC-01-500-500-100 ... 3,5 kg

Tolerance délek (Tabulka 7UC.3)

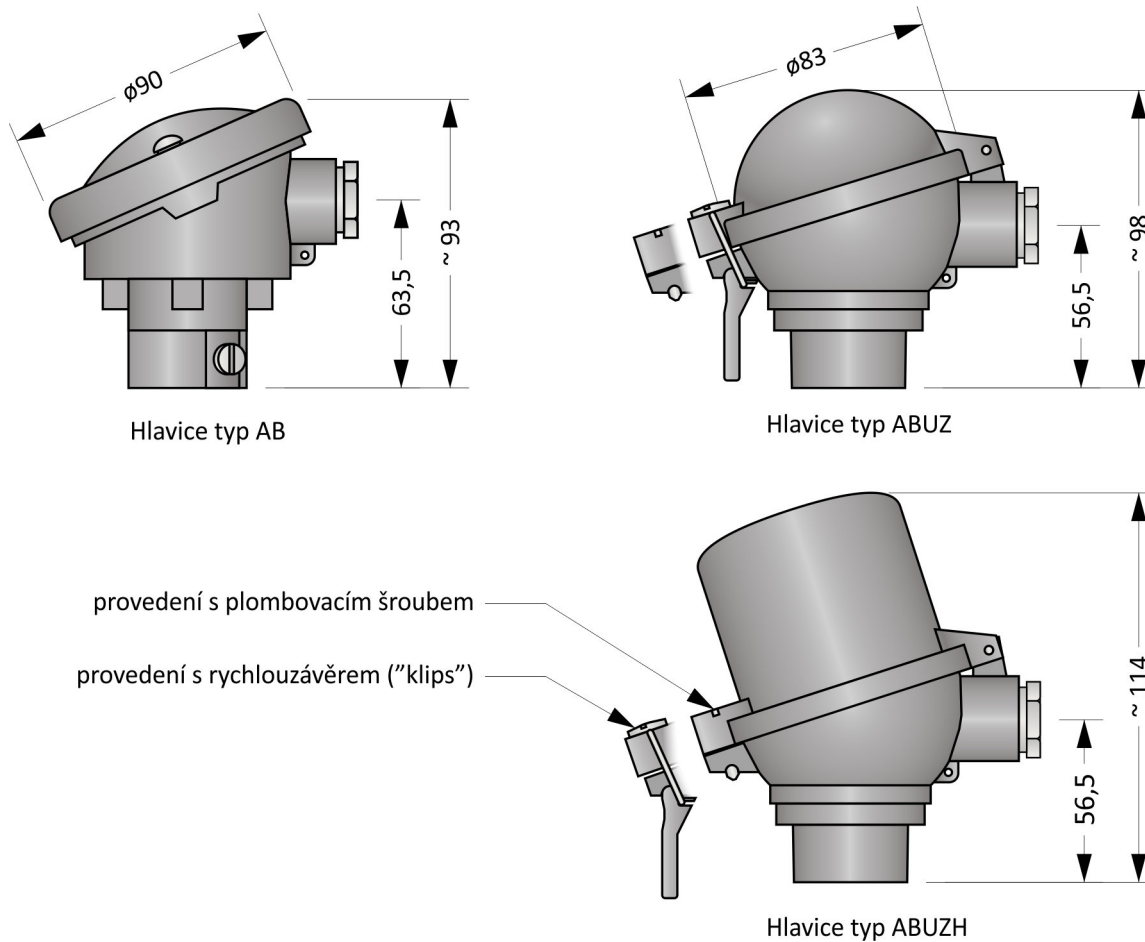
Délka U, K	Tolerance délky K	Tolerance délky U
U, K ≤ 1000 mm	± 2 mm	± 3 mm
1000 < K mm	± 3 mm	± 5 mm

Doporučené maximální teploty dílčích částí snímače (Tabulka 7UC.4)

Dílčí část	Trvalý provoz	Krátkodobý provoz
Hlavice / hlavice s převodníkem	< 100 °C / < 85 °C	-
Ochranná jímka	< 1450 °C	-
Upínací zvon	< 500 °C	-
Koleno, nástavek, vnitřní jímka	< 800 °C	-
„J“, průměr pláště 4,5 mm	< 550 °C	< 620 °C
„K“, průměr pláště 4,5 mm	< 1080 °C	< 1140 °C
„N“, průměr pláště 4,5 mm	< 1080 °C	< 1140 °C

Poznámka: Pracovní teploty jsou vztaheny pro měření teploty v chemicky inertním prostředí. Hodnoty jsou stanoveny empiricky.

Typy hlavic



Obrázek 7UC.2: Typy hlavic

Převodníky do hlavice (Tabulka 7UC.5)

Typ	Vstup	Výstup	Nastavení	Poznámky
INOR APAQ-HCF	Termočlánek - J, K, L, N, T	4 ... 20 mA (Svorky 4 = +, 5 = -)		
INOR miniPAQ - HLP	Termočlánek - B, C, E, J, K, L, N, R, S, T, U RTD	4 ... 20 mA	PC WIN ConSoft (ICON USB adaptér)	
INOR IPAQ C330	Termočlánek - B, C, D, E, J, K, N, R, S, T RTD, mV	4 ... 20 mA, galvanicky oddělený	PC WIN ConSoft (ICON USB adaptér) INOR CONNECT (NFC, Bluetooth®)	
INOR IPAQ C530	Termočlánek - B, C, D, E, J, K, N, R, S, T RTD, mV	4 ... 20 mA, HART, galvanicky oddělený	INOR CONNECT (NFC, Bluetooth®) PC WIN ConSoft (ICON USB adaptér)	
INOR IPAQ C520	Termočlánek - B, C, D, E, J, K, N, R, S, T RTD, mV	4 ... 20 mA, HART, galvanicky oddělený	PC WIN ConSoft (ICON USB adaptér)	2 vstupy (redundance) Certifikát SIL 2, ATEX

Poznámka: Detailní informace k jednotlivým převodníkům naleznete v příslušných katalogových listech.

Montážní a provozní předpis

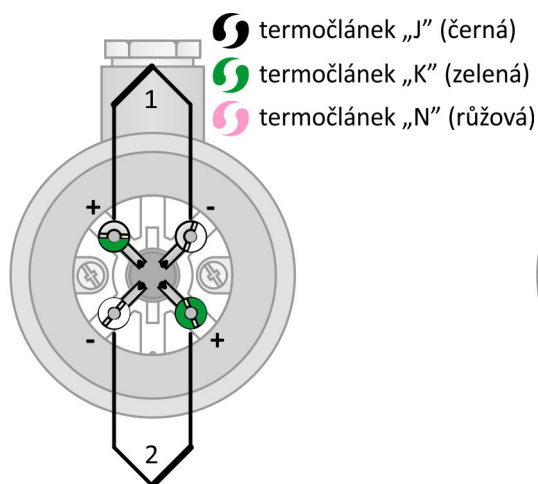
Pro mechanické upevnění snímače slouží nástavek. Ostatní části nelze použít.

Pro zajištění krytí hlavice IP54 je nutné snímač fixovat ve svislé poloze (osa nástavku) s hlavicí v horní pozici.

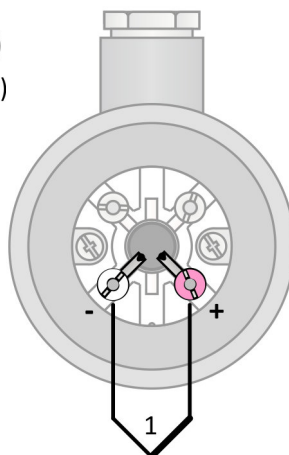
Měřicí část snímače smí být vystavena teplotnímu gradientu do 60 °C/min. Při překročení této hodnoty může dojít k poškození snímače.

Elektrické zapojení snímače s převodníkem je uvedeno na Obrázku 7UC.5. Výstupním signálem je proudová smyčka 4 až 20 mA. Převodník je napájen po proudové smyčce.

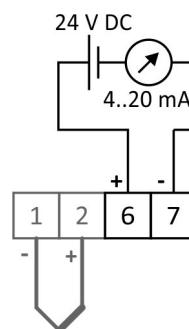
Elektrické zapojení snímače bez převodníku je uvedeno na Obrázcích 7UC.3 a 7UC.4. Výstupním signálem je termoelektrické napětí. Závislost teploty na termoelektrickém napětí je dána normou ČSN EN 60584-1 ed. 2.



Obrázek 7UC.3: zapojení dvojitého termočláňku



Obrázek 7UC.4: zapojení jednoduchého termočláňku



Obrázek 7UC.5: zapojení převodníků